

KARTA KATALOGOWA KONTENERA



EKOPROMET

Typ **MULDA SD 7**

Opis Kontener w wersji symetrycznej z klapami.

Dane techniczne	Wymiary zewnętrzne		
	długość L	3680	mm
szerokość S	1600 dół/1700 góra	mm	
wysokość H	1590	mm	
długość dna D	1870	mm	
wys. wysypu P	1100	mm	

Grubości blach		
dno	5	mm
boki	3	mm
klapy	1,8-2	mm

Pojemność	7	m ³
-----------	---	----------------

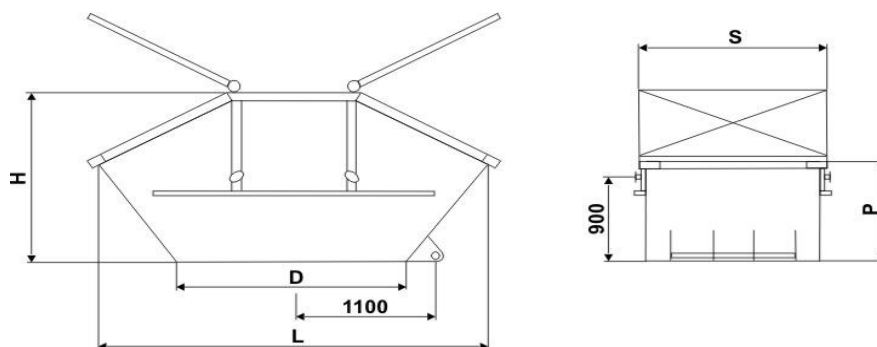
Waga	920	kg
------	-----	----

Ładowość	10000	kg
----------	-------	----

Norma	DIN 30720
-------	-----------

Zabezpieczenie antykorozyjne	Farba podkładowa Farba nawierzchniowa w dowolnym kolorze z palety RAL.
------------------------------	---

Opis dodatkowy Dwie duże klapy. Sprężyny wspomagające otwieranie klap. Możliwość wyposażenia klap w uszczelki. Pojedynczy lub potrójny zaczep do wywrotu.



Producent: FPHU EKOPROMET
tel. +48 (18) 33 34 008, +48 501 524299
fax +48 (18) 33 34 764
www.ekopromet.com