

# KARTA KATALOGOWA KONTENERA



# EKOPROMET

Typ

**MULDA A 5,5**

Opis

Kontener w wersji niesymetrycznej, otwartej.

Dane techniczne

Wymiary wewnętrzne		
długość <b>L</b>	3300	mm
szerokość <b>S</b>	1600 dół/1700 góra	mm
wysokość <b>H</b>	1250	mm
długość dna <b>D</b>	1870	mm
wys. wysypu <b>P</b>	700	mm

Grubości blach		
dno	5	mm
boki	3	mm

Pojemność	5,5	m <sup>3</sup>
-----------	-----	----------------

Waga	530	kg
------	-----	----

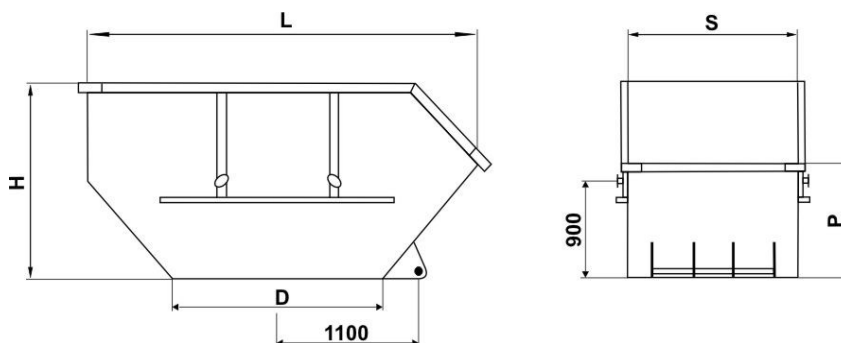
Ładowność	10000	kg
-----------	-------	----

Norma	DIN 30720	
-------	-----------	--

Zabezpieczenie antykorozyjne	Farba podkładowa Farba nawierzchniowa w dowolnym kolorze z palety RAL.	
------------------------------	---	--

Opis dodatkowy

Haczyki do siatki lub plandeki, pojedynczy lub potrójny zaczep do wywrotu.



Producent: FPHU EKOPROMET  
tel. +48 (18) 33 34 008, +48 501 524299  
fax +48 (18) 33 34 764  
www.ekopromet.com