

KARTA KATALOGOWA KONTENERA



EKOPROMET

Typ

MULDA A 3

Opis

Kontener w wersji niesymetrycznej, otwartej.

Dane techniczne

Wymiary wewnętrzne		
długość L	2350	mm
szerokość S	1600 dół/1700 góra	mm
wysokość H	1130	mm
długość dna D	1500	mm
wys. wysypu P	560	mm

Grubości blach		
dno	5	mm
boki	3	mm

Pojemność	3	m ³
-----------	---	----------------

Waga	380	kg
------	-----	----

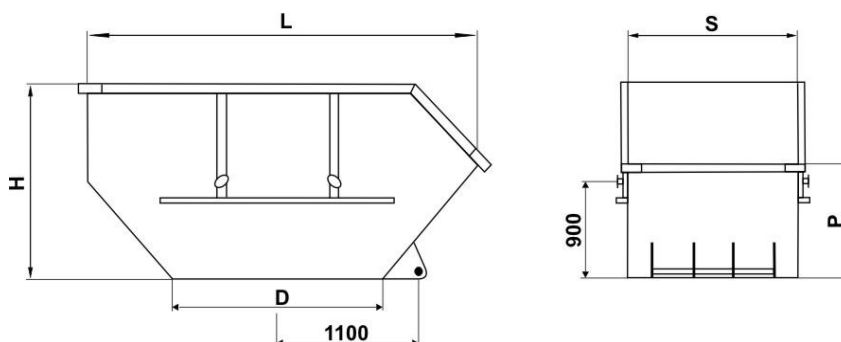
Ładowność	7000	kg
-----------	------	----

Norma	DIN 30720	
-------	-----------	--

Zabezpieczenie antykorozyjne	Farba podkładowa Farba nawierzchniowa w dowolnym kolorze z palety RAL.	
------------------------------	---------------------------------------------------------------------------	--

Opis dodatkowy

Haczyki do siatki lub plandeki, pojedynczy lub potrójny zaczep do wywrotu.



Producent: FPHU EKOPROMET
 tel. +48 (18) 33 34 008, +48 501 524299
 fax +48 (18) 33 34 764
 www.ekopromet.com